

Assembly Instruction for/ Instruction D'assemblage pour COUNTER SIDE CHAIR/ CHAISE DE COMPTOIR DRN1006CS

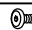
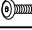

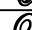


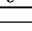
Caution: Please read instructions thoroughly before unpacking assembly parts. Sharp, exposed staple tips can cause injury, therefore, for your protection, please remove any exposed staples used in packing.

1. We recommend that you should assemble this product with the assistance of another person; this will make assembly easier, and will help to eliminate damage to the product or injury to persons during assembly.
2. Be sure to check all packing materials carefully for small parts that may have come loose inside the carton during shipment.
3. Please do not over tighten screws or bolts.
4. Please put all parts on a non-abrasive floor before assembly, and follow the assembly steps to assemble your newly purchased product correctly and efficiently.

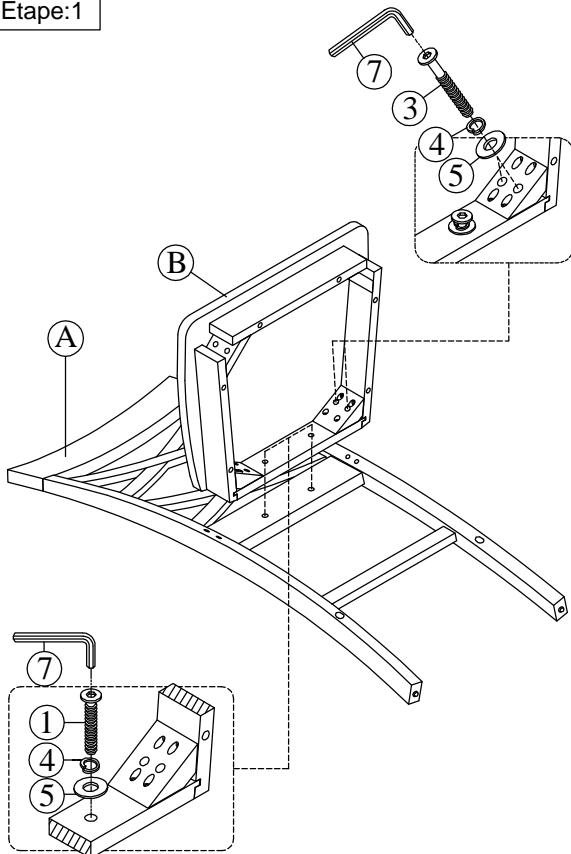
Attention: S'il vous plaît lire attentivement les instructions avant de déballer les pièces d'assemblage. Pour votre protection et éviter les blessures, s'il vous plaît retirer les agrafes exposés utilisés pour l'emballage.

1. Nous vous recommandons d'assembler ce produit avec l'aide d'une autre personne; cela facilitera le montage, et aidera à éliminer les dommages au produit ou des blessures lors de l'assemblage.
2. Assurez-vous de vérifier soigneusement tous les matériaux d'emballage pour les petites pièces qui peuvent avoir été lâche à l'intérieur du carton pendant le transport.
3. Nous vous demandons de ne pas trop serrer les vis ou des boulons.
4. Il est recommandé de mettre toutes les pièces d'assemblage sur un sol non abrasif avant l'assemblage et de suivre les étapes d'assemblage une par une pour assembler votre nouveau produit correctement et efficacement.

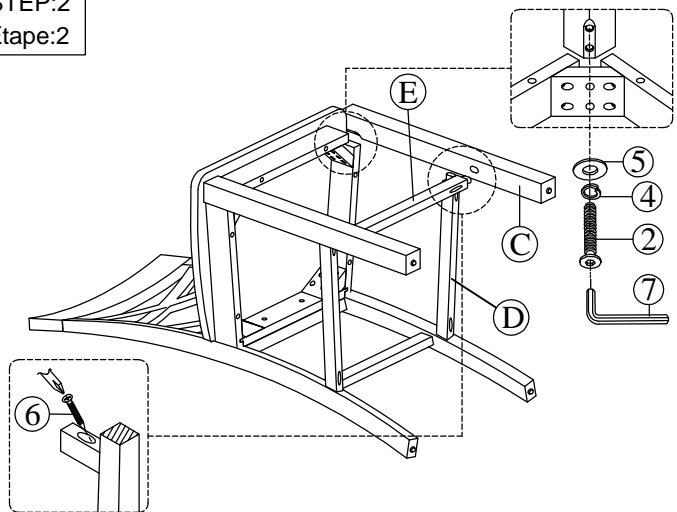
PART LIST LISTE DES PIÈCES			
No.	PART DESC/ LISTE DES PIÈCES	CODE.	Q'TY
A	Counter Side Chair - Back Frame Chaise de comptoir - Cadre arrière	PDRN1006CSBFR	1
B	Counter Side Chair - Seat Frame Chaise de comptoir - Cadre de siège	PDRN1006CSSEA1	1
C	Counter Side Chair - L&R Front Leg Set Chaise de comptoir - L&R Ensemble de jambe avant	PDRN1006CSLEG2	2
D	Counter Side Chair - Side Stretcher Left / Right Chaise de comptoir - Civière latérale gauche / droite	PDRN1006CSSTR5	2
E	Counter Side Chair - Front Stretcher Chaise de comptoir - Civière avant	PDRN1006CSSTR4	1

HARDWARE LIST PACKED INSIDE BOX LISTE DE MATÉRIEL BOÎTE INTÉRIEURE EMBALLÉE			
No.	HARDWARE DESC/ LISTE DE QUINCAILLERIE	CODE.	Q'TY
1	 Allen bolt/ Boulon allen (1/4" x 40mm)	PDRN1006CS HW2	2
2	 Allen bolt/ Boulon allen (1/4" x 60mm)		4
3	 Allen bolt/ Boulon allen (1/4" x 75mm)		4
4	 Spring washer/ Rondelle elastique (1/4")		10
5	 Flat washer/ Rondelle plates (1/4")		10
6	 Screws/ Vis (#4x38mm)		6
7	 Allen key/ Clé d'allen (M4)		1

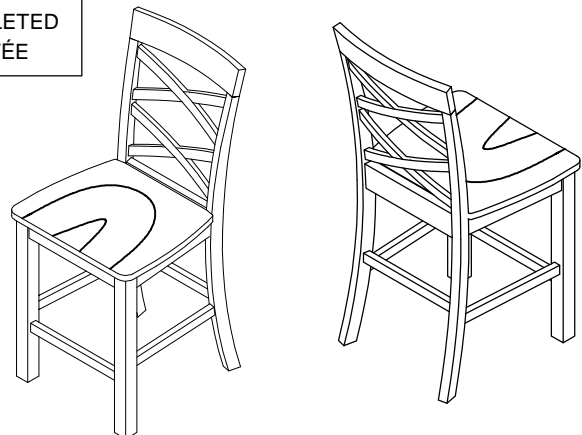
STEP:1
Étape:1



STEP:2
Étape:2



COMPLETED
ACHEVÉE



MADE IN VIET NAM/ FABRIQUÉ AU VIET NAM

Assembly Instruction for/ Instruction D'assemblage pour COUNTER TABLE/ TABLE DE COMPTOIR DRN1006CS

Caution: Please read instructions thoroughly before unpacking assembly parts. Sharp, exposed staple tips can cause injury, therefore, for your protection, please remove any exposed staples used in packing.

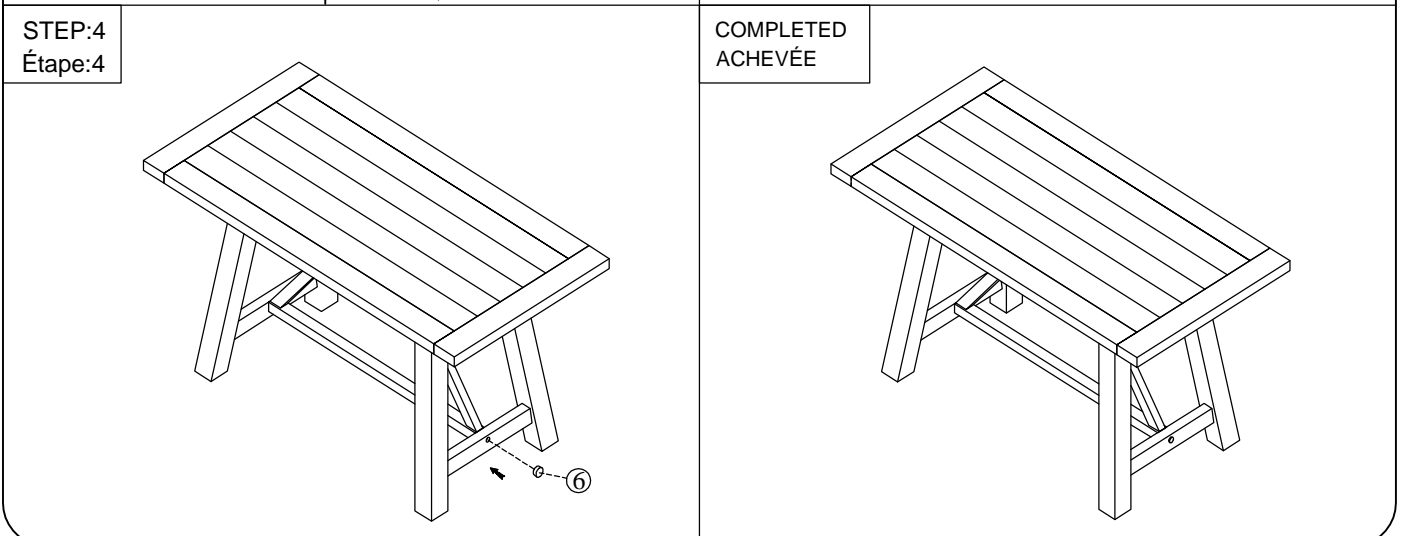
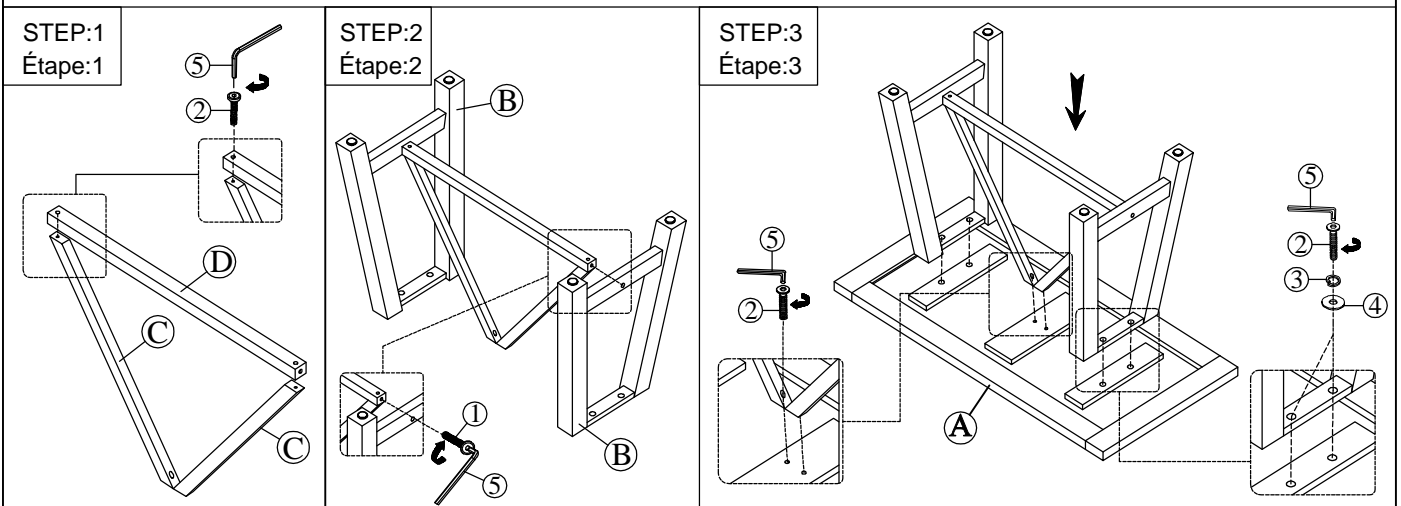
1. We recommend that you should assemble this product with the assistance of another person; this will make assembly easier, and will help to eliminate damage to the product or injury to persons during assembly.
2. Be sure to check all packing materials carefully for small parts that may have come loose inside the carton during shipment.
3. Please do not over tighten screws or bolts.
4. Please put all parts on a non-abrasive floor before assembly, and follow the assembly steps to assemble your newly purchased product correctly and efficiently.

Attention: S'il vous plaît lire attentivement les instructions avant de déballer les pièces d'assemblage. Pour votre protection et éviter les blessures, s'il vous plaît retirer les agrafes exposés utilisés pour l'emballage.

1. Nous vous recommandons d'assembler ce produit avec l'aide d'une autre personne; cela facilitera le montage, et aidera à éliminer les dommages au produit ou des blessures lors de l'assemblage.
2. Assurez-vous de vérifier soigneusement tous les matériaux d'emballage pour les petites pièces qui peuvent avoir été lâche à l'intérieur du carton pendant le transport.
3. Nous vous demandons de ne pas trop serrer les vis ou des boulons.
4. Il est recommandé de mettre toutes les pièces d'assemblage sur un sol non abrasif avant l'assemblage et de suivre les étapes d'assemblage une par une pour assembler votre nouveau produit correctement et efficacement.

PART LIST LISTE DES PIÈCES			
No.	PART DESC/ LISTE DES PIÈCES	CODE.	QTY
A	Counter Table Top Dessus de table		1
B	Counter Table Leg Frame Cadre de jambe de table de comptoir	PDRN1006CSLEG1	2
C	Counter Table Angle Stretcher Civière d'angle de table de comptoir	PDRN1006CSSTR1	2
D	Counter Table Straight Stretcher Civière droite de comptoir	PDRN1006CSSTR2	1

HARDWARE LIST PACKED INSIDE BOX LISTE DE MATÉRIEL BOÎTE INTÉRIEURE EMBALLÉE			
No.	HARDWARE DESC/ LISTE DE QUINCAILLERIE	CODE.	QTY
1	Allen bolt/ Boulon allen (5/16" x 60mm)	PDRN1006CS HW2	2
2	Allen bolt/ Boulon allen (1/4" x 40mm)		8
3	Spring washer/ Rondelle elastique (5/16")		4
4	Flat washer/ Rondelle plates (5/16")		4
5	Allen key/ Clé d'allen (M4)		1
6	Wooden Plugs/ Bouchons en bois		2



Assembly Instruction for/ Instruction D'assemblage pour COUNTER BENCH/ BANC DE COMPTOIR DRN1006CS

Caution: Please read instructions thoroughly before unpacking assembly parts. Sharp, exposed staple tips can cause injury, therefore, for your protection, please remove any exposed staples used in packing.

1. We recommend that you should assemble this product with the assistance of another person; this will make assembly easier, and will help to eliminate damage to the product or injury to persons during assembly.
2. Be sure to check all packing materials carefully for small parts that may have come loose inside the carton during shipment.
3. Please do not over tighten screws or bolts.
4. Please put all parts on a non-abrasive floor before assembly, and follow the assembly steps to assemble your newly purchased product correctly and efficiently.

Attention: S'il vous plaît lire attentivement les instructions avant de déballer les pièces d'assemblage. Pour votre protection et éviter les blessures, s'il vous plaît retirer les agrafes exposés utilisés pour l'emballage.

1. Nous vous recommandons d'assembler ce produit avec l'aide d'une autre personne; cela facilitera le montage, et aidera à éliminer les dommages au produit ou des blessures lors de l'assemblage.
2. Assurez-vous de vérifier soigneusement tous les matériaux d'emballage pour les petites pièces qui peuvent avoir été lâche à l'intérieur du carton pendant le transport.
3. Nous vous demandons de ne pas trop serrer les vis ou des boulons.
4. Il est recommandé de mettre toutes les pièces d'assemblage sur un sol non abrasif avant l'assemblage et de suivre les étapes d'assemblage une par une pour assembler votre nouveau produit correctement et efficacement.

PART LIST LISTE DES PIÈCES			
No.	PART DESC/ LISTE DES PIÈCES	CODE.	QTY
A	Counter Bench - Seat Board Banc de comptoir - planche de siège	PDRN1006CSSEA2	1
B	Counter Bench Legs Pieds de Table de comptoir	PDRN1006CSLEG3	2
C	Counter Bench Angle Stretcher Civière d'angle de banc de comptoir	PDRN1006CSSTR6	2
D	Counter Bench Straight Stretcher Banc de civière droit	PDRN1006CSSTR7	1

HARDWARE LIST PACKED INSIDE BOX LISTE DE MATÉRIEL BOÎTE INTÉRIURE EMBALLÉE			
No.	HARDWARE DESC/ LISTE DE QUINCAILLERIE	CODE.	Q'TY
1	Allen bolt/ Boulon allen (1/4" x 40mm)	PDRN1006CS HW2	2
2	Allen bolt/ Boulon allen (1/4" x 30mm)		8
3	Spring washer/ Rondelle elastique (5/16")		4
4	Flat washer/ Rondelle plates (5/16")		4
5	Allen key/ Clé d'allen (M4)		1
6	Wooden Plugs/ Bouchons en bois		2

